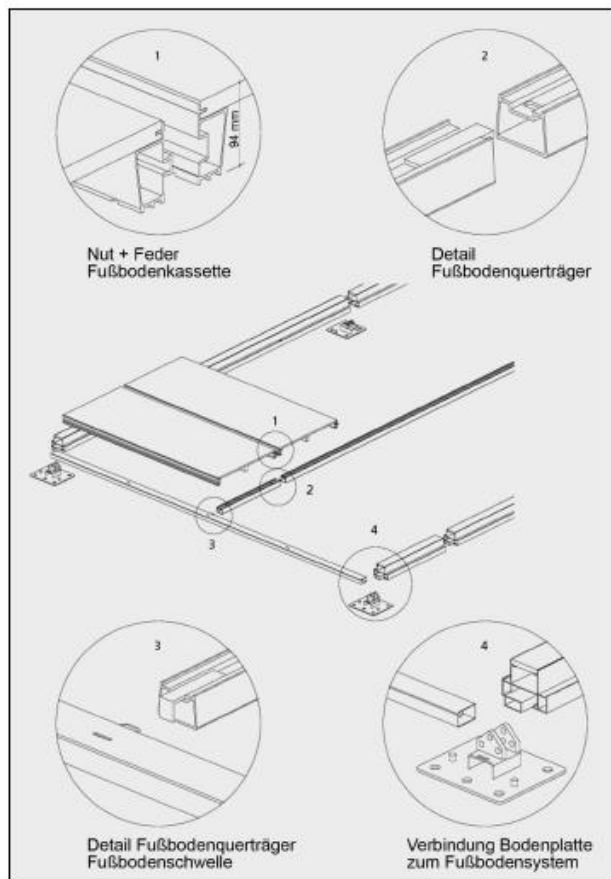


DATENBLATT

Kassettenfußboden für Festzelte mit integriertem Kabelkanal



Dieser naturbraune Dreischicht-Bodenbelag vermittelt nicht nur einen optisch ansprechenden Eindruck. Mit integrierten Kabelkanälen und variablen Leitungsausstritten lassen sich zudem sämtliche Versorgungsleitungen sauber und unsichtbar zu den geplanten Entnahmestellen führen. Passend für alle Fest-, Lager- und Messezelte.

Tragfähigkeit: 350 kg/m².

Größe: 2,43 m x 1,00 m

Gewicht pro Kassette: 41,8kg

Dicke: 21mm



System-Kassettenfußboden mit integriertem Kabelkanal



Variabel positionierbarer Leitungsaustritt