



System-Kassettenfußboden mit integriertem Kabelkanal



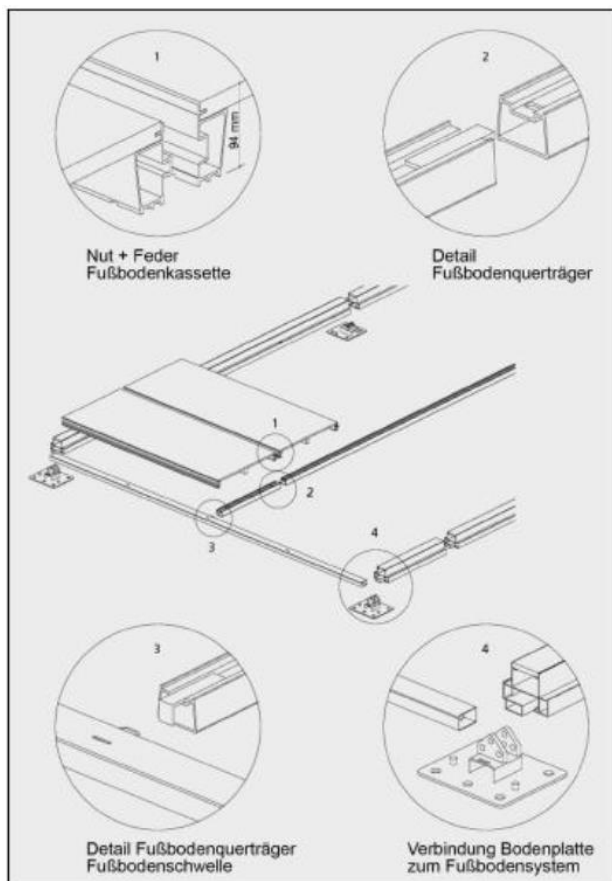
Variabel positionierbarer Leitungsaustritt



Kassettenfußboden

Festzelt

Datenblatt



Dieser naturbraune Dreischicht-Bodenbelag vermittelt nicht nur einen optisch ansprechenden Eindruck. Mit integriertem Kabelkanal und variablen Leitungsaustritten lassen sich zudem sämtliche Versorgungsleitungen sauber und unsichtbar zu den geplanten Entnahmestellen führen. Passend für alle Fest-, Lager- und Messezelte.

Tragfähigkeit: 350 kg/m²

Größe: 2,43 m 1,00 m

Gewicht pro Kassette: 41,8 kg

Dicke: 21 mm